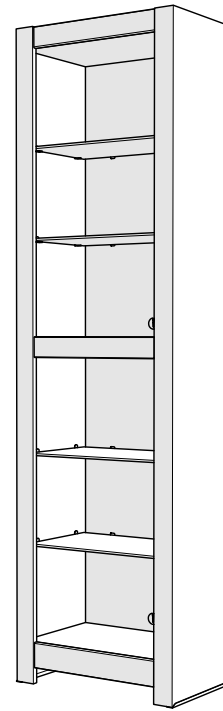


Assembly instructions for:

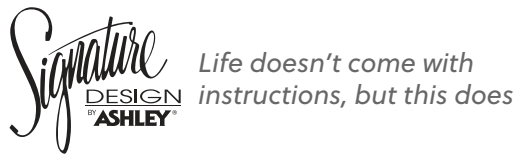
# The Pier

Part # 10529408 (01/17/24)

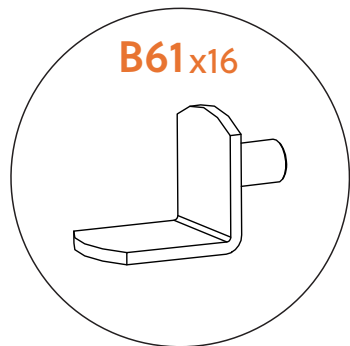


Scan Code for  
Video Tutorial

[WATCH NOW](#)

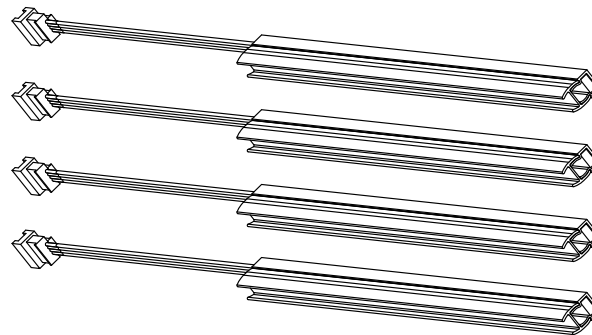


## HARDWARE

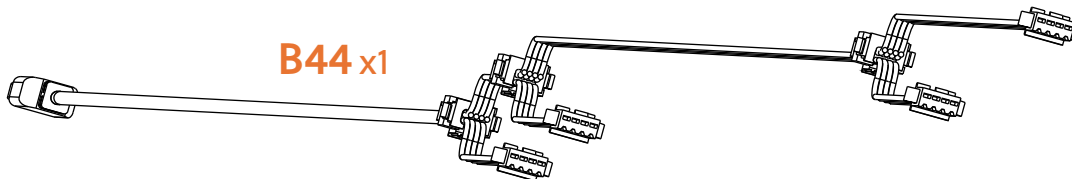


**B61 x16**

**B45 x4**



**B44 x1**

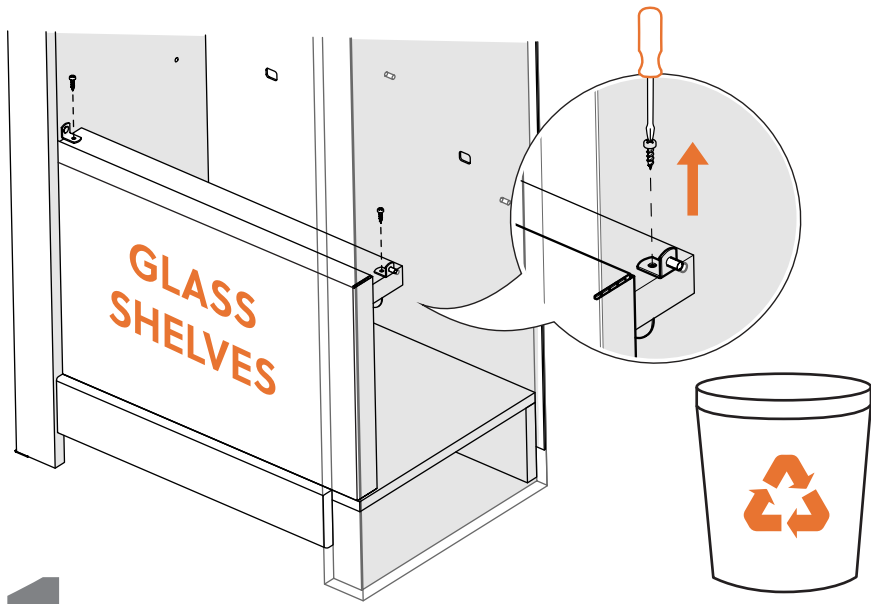


This bag contains small parts that present a choking hazard for children under 3 years of age. These parts are for adult assembly only and should be permanently affixed to the furniture. Any unused parts should be discarded properly.

Esta bolsa contiene piezas pequeñas que presentan un peligro de asfixia para niños menores de 3 años. Estas piezas son para adultos, montaje solamente y debe fijarse permanentemente a la muebles. Las piezas no utilizadas deben desecharse correctamente.

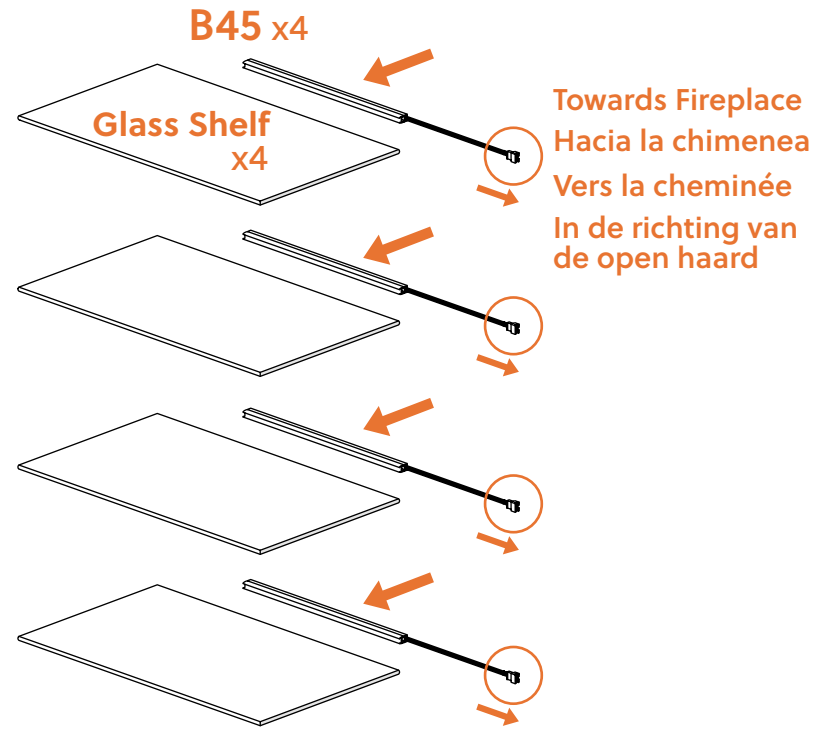
Ce sac contient de petites pièces qui présentent un risque d'étouffement pour les enfants de moins de 3 ans. Ces pièces sont pour adultes montage uniquement et doit être fixé de façon permanente au meubles. Toutes les pièces inutilisées doivent être jetées correctement.

Deze tas bevat kleine onderdelen die verstikkingsgevaar opleveren voor kinderen onder de 3 jaar. Deze onderdelen zijn voor volwassen montage alleen en moet permanent worden bevestigd aan de meubilair. Alle ongebruikte onderdelen moeten op de juiste manier worden weggegooid.



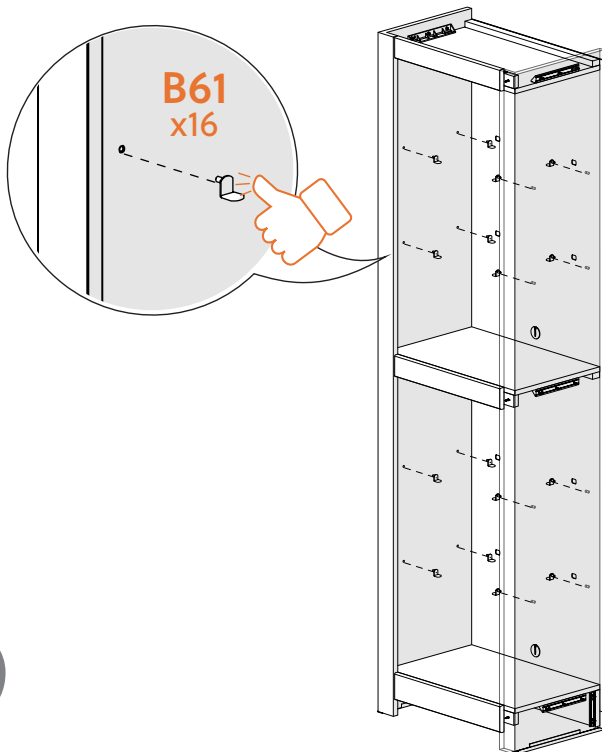
1

Remove & recycle screws, clips & packing block  
 Retire y recicle tornillos, clips y bloque de empaque  
 Retirez et recyclez les vis, les clips et le bloc d'emballage  
 Verwijder en recycleer schroeven, clips en pakkingblok

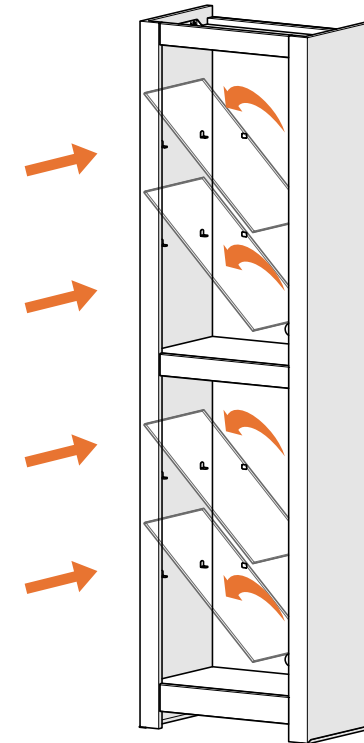


2

Towards Fireplace  
 Hacia la chimenea  
 Vers la cheminée  
 In de richting van de open haard

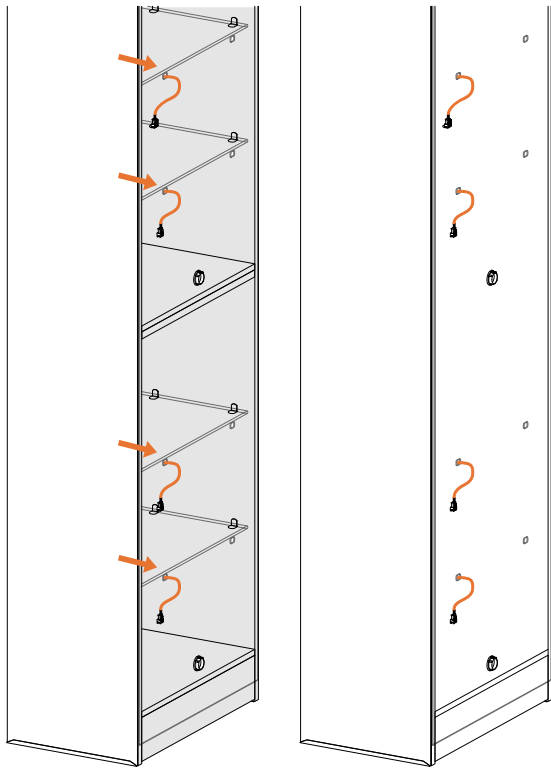


3

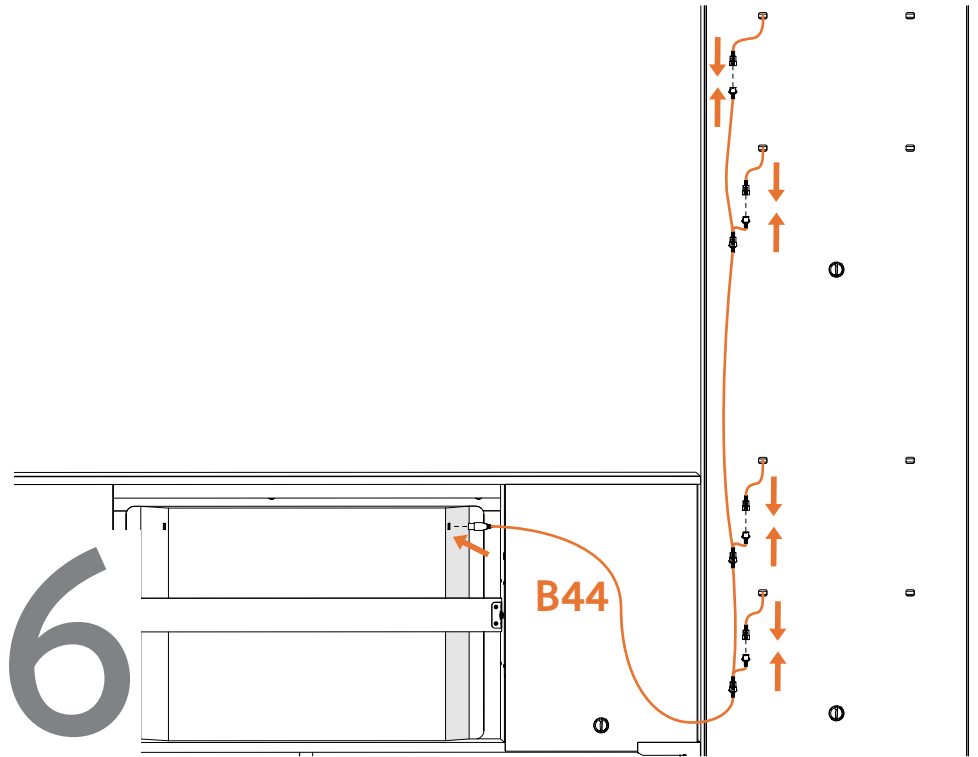


4

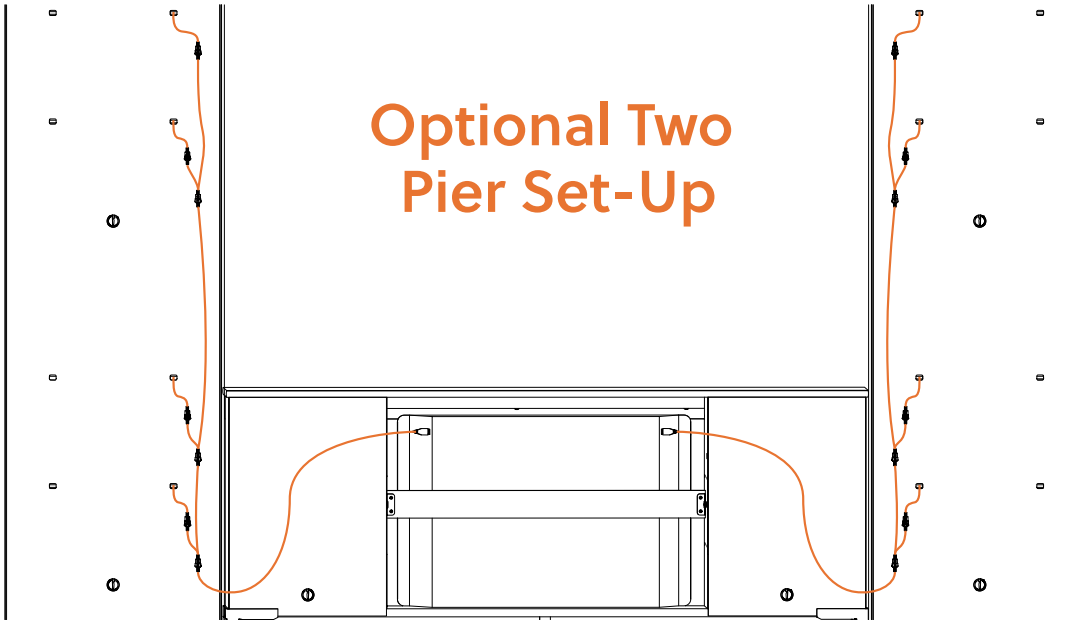
5



6



Optional Two  
Pier Set-Up



3

