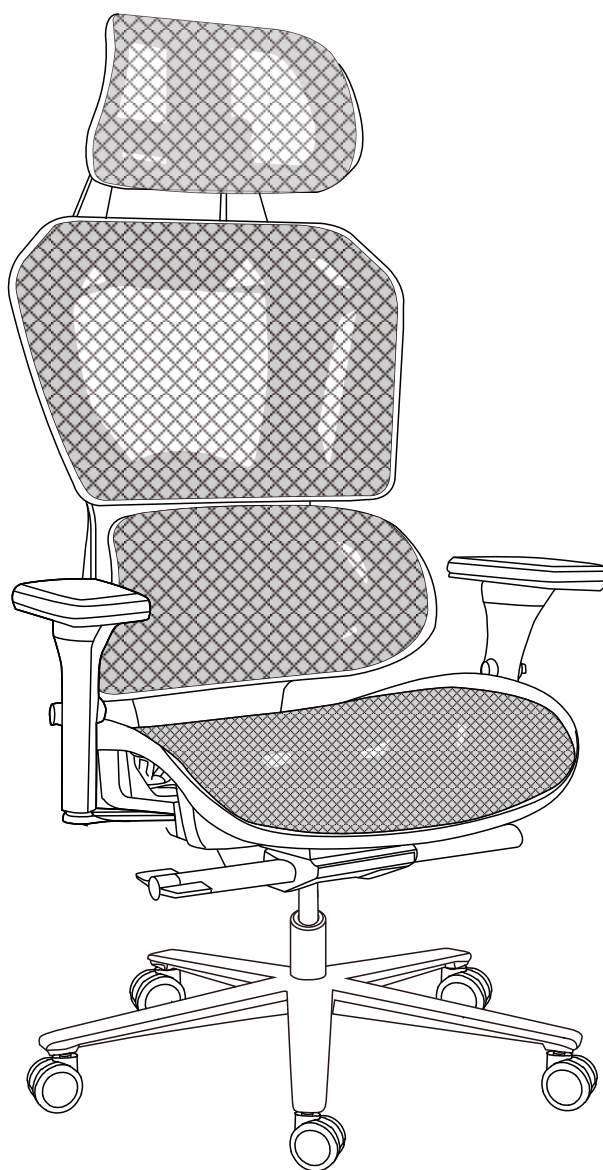


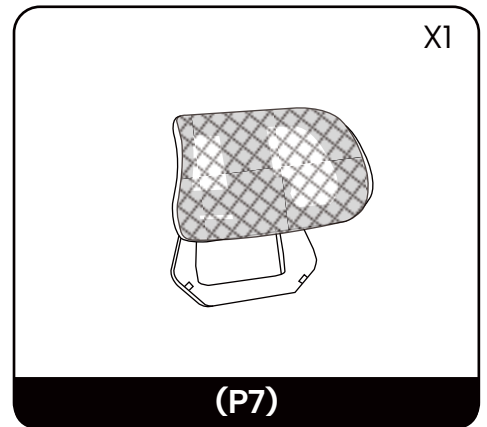
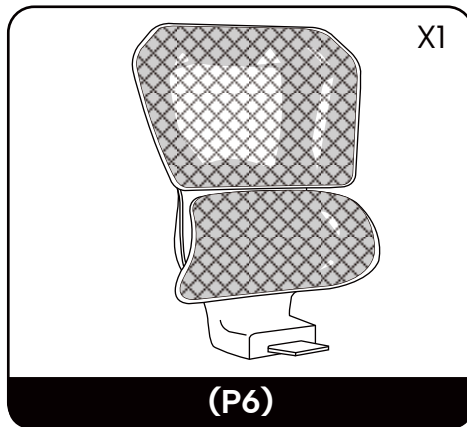
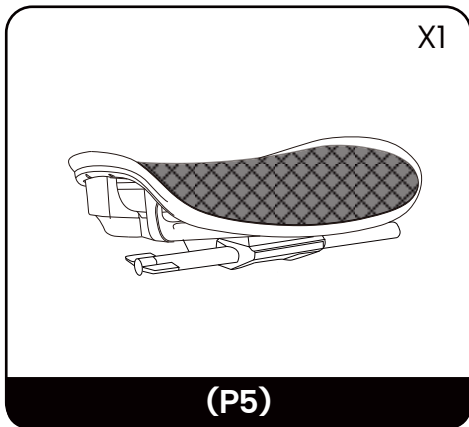
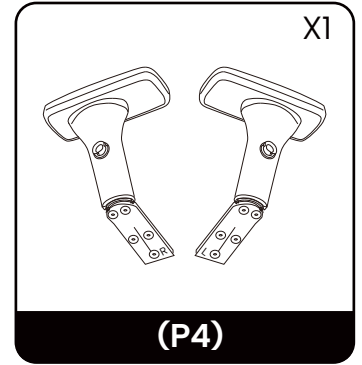
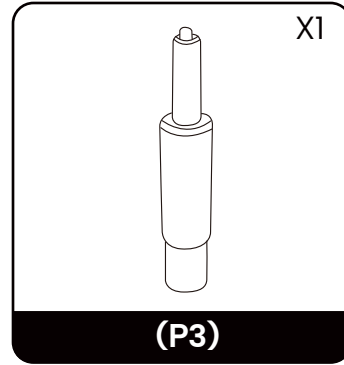
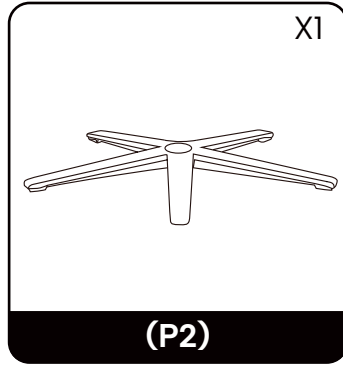
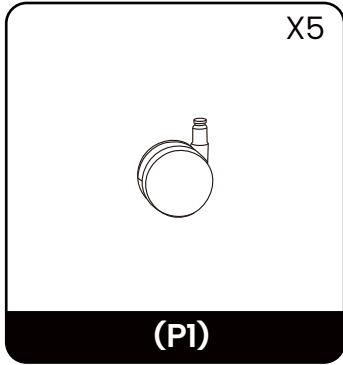
MODEL # ERK-GC05-G/ERK-GC05-R

# TYPHON

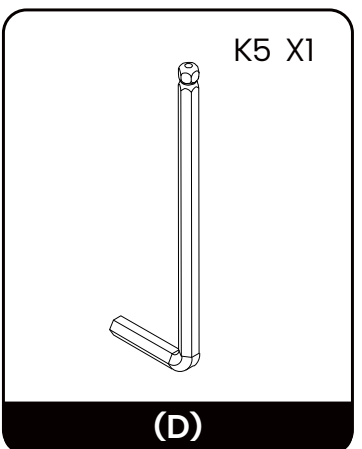
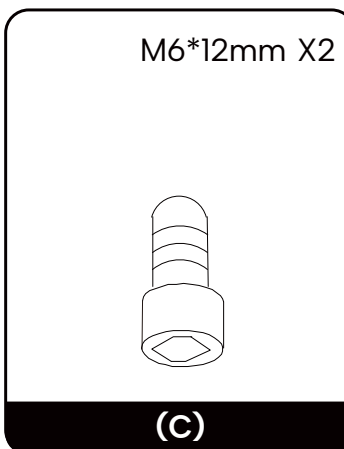
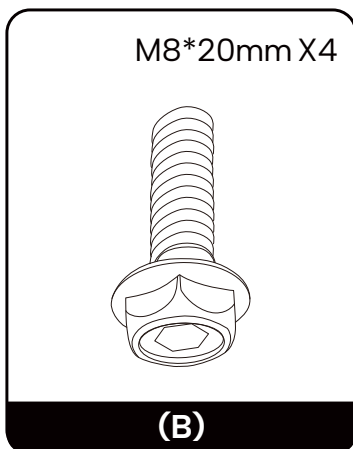
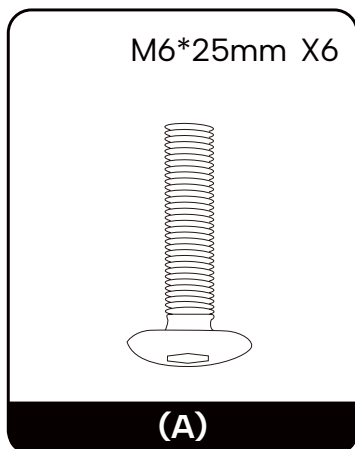
TRUE **ERGONOMICS**, TRUE **COMFORT**



**PARTS / PIÈCES / PARTES / 部件清单**



**HARDWARE / MATÉRIEL / HARDWARE / 配件清单**



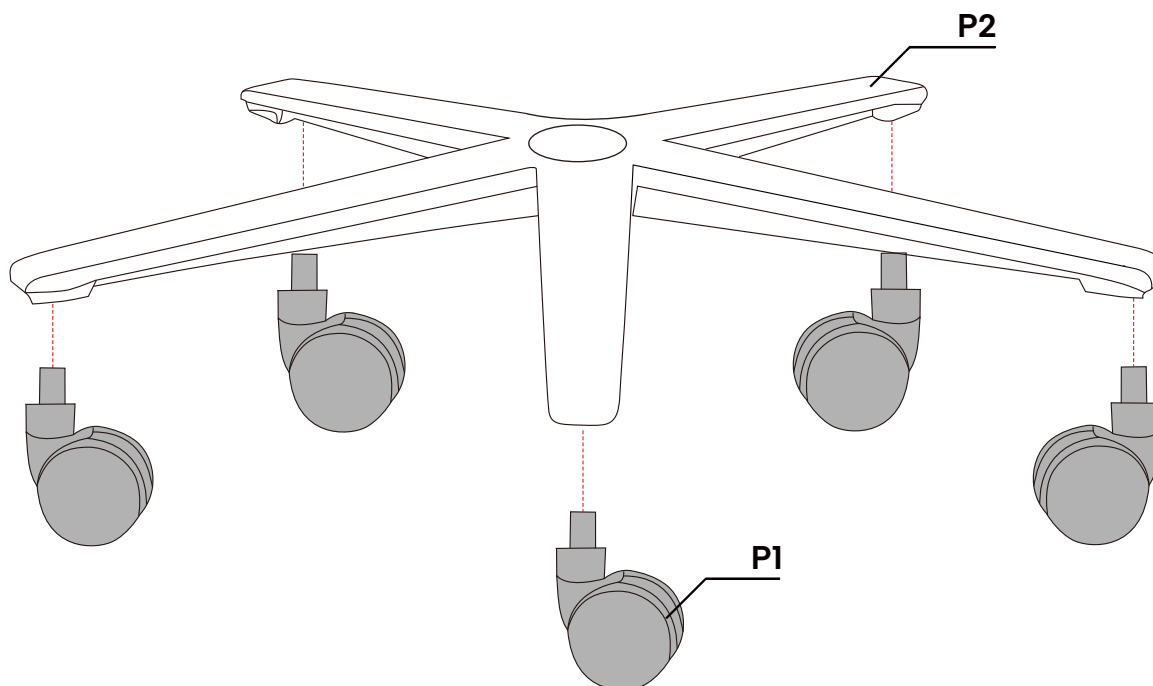
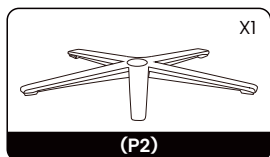
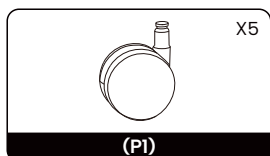
## ASSEMBLY INSTRUCTIONS

## INSTRUCTIONS DE MONTAGE

## INSTRUCCIONES DE MONTAJE

## 安装说明

### STEP 1



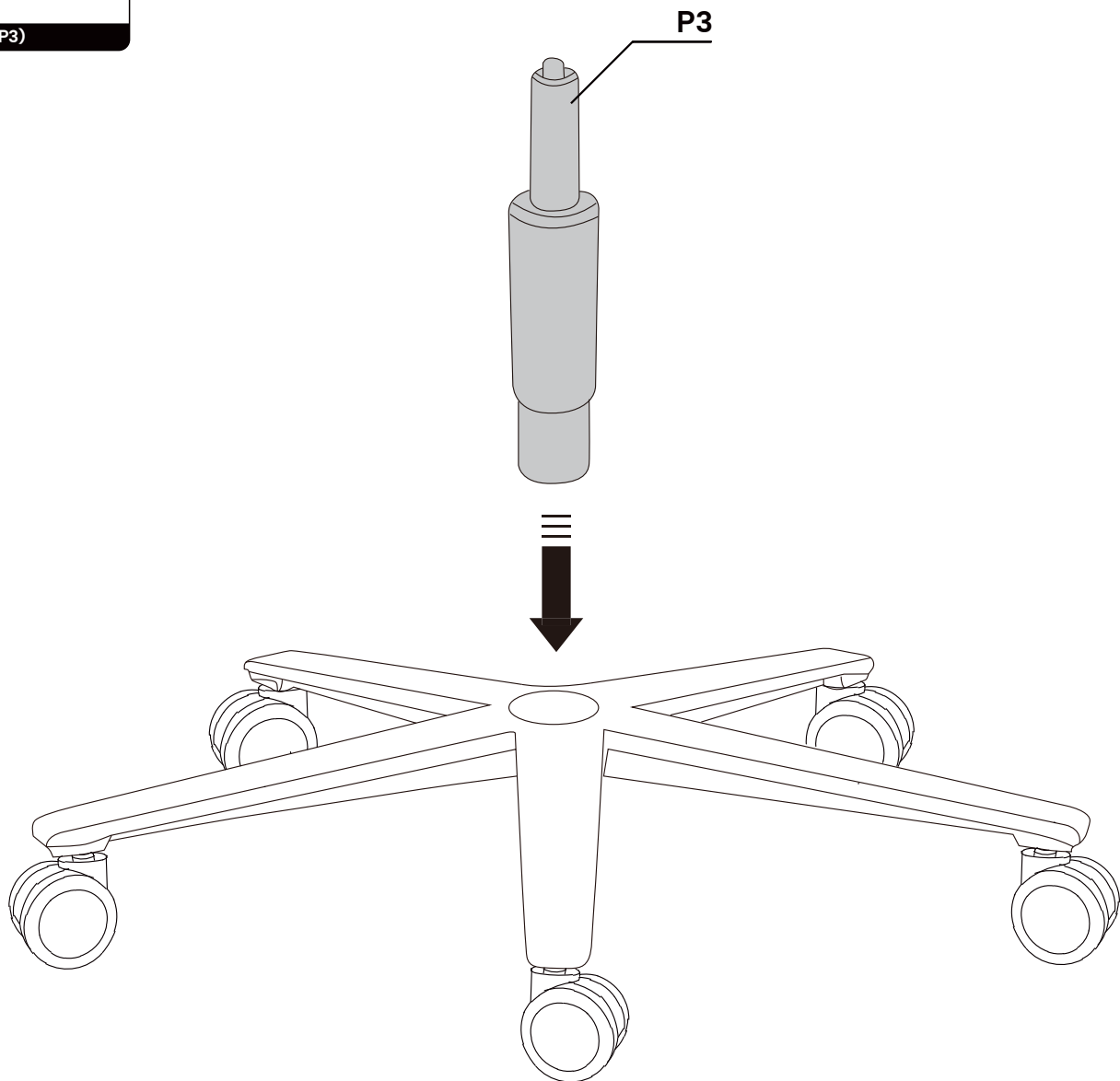
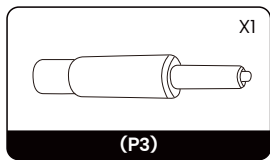
Push casters (P1) firmly into frame (P2).

Poussez fermement les roulettes (P1) dans le cadre (P2).

Empuje las ruedas (P1) firmemente en el marco (P2).

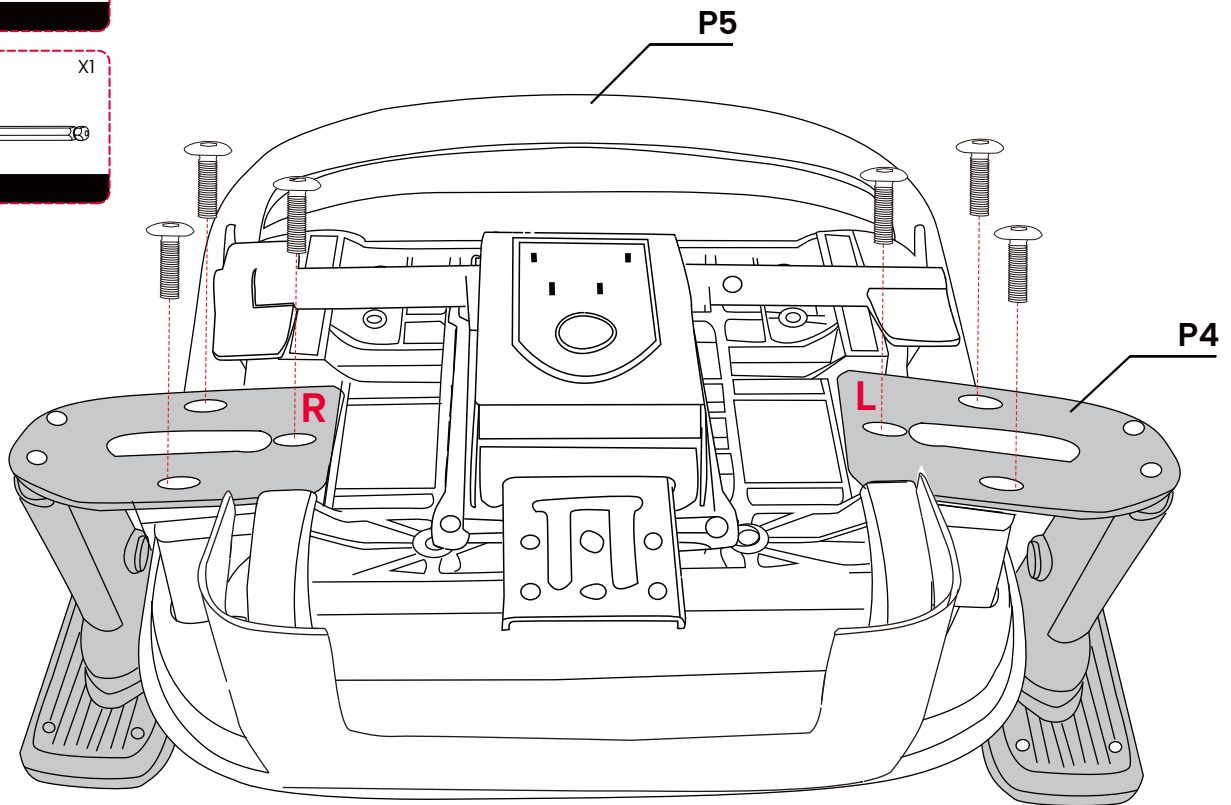
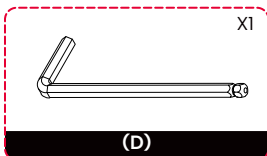
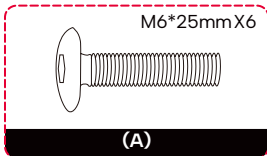
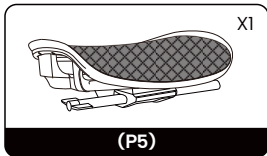
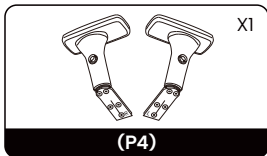
用力将脚轮 (P1) 推入五星脚 (P2)。

## STEP 2



Insert the gas cylinder (P3) into the frame (P2).  
Insérez la bouteille de gaz (P3) dans le cadre (P2).  
Introduzca la bombona de gas (P3) en el bastidor (P2) y.  
将气杆 (P3) 插入脚架 (P2)。

# STEP 3



Screw parts P4 to part P5, using screws (A) and allen wrench (D).

Please distinguish between the left and right installation positions of P4.

Visser la partie P4 à la partie P5, en utilisant les vis (A) et la clé Allen (D).

Veuillez distinguer les positions d'installation gauche et droite de P4.

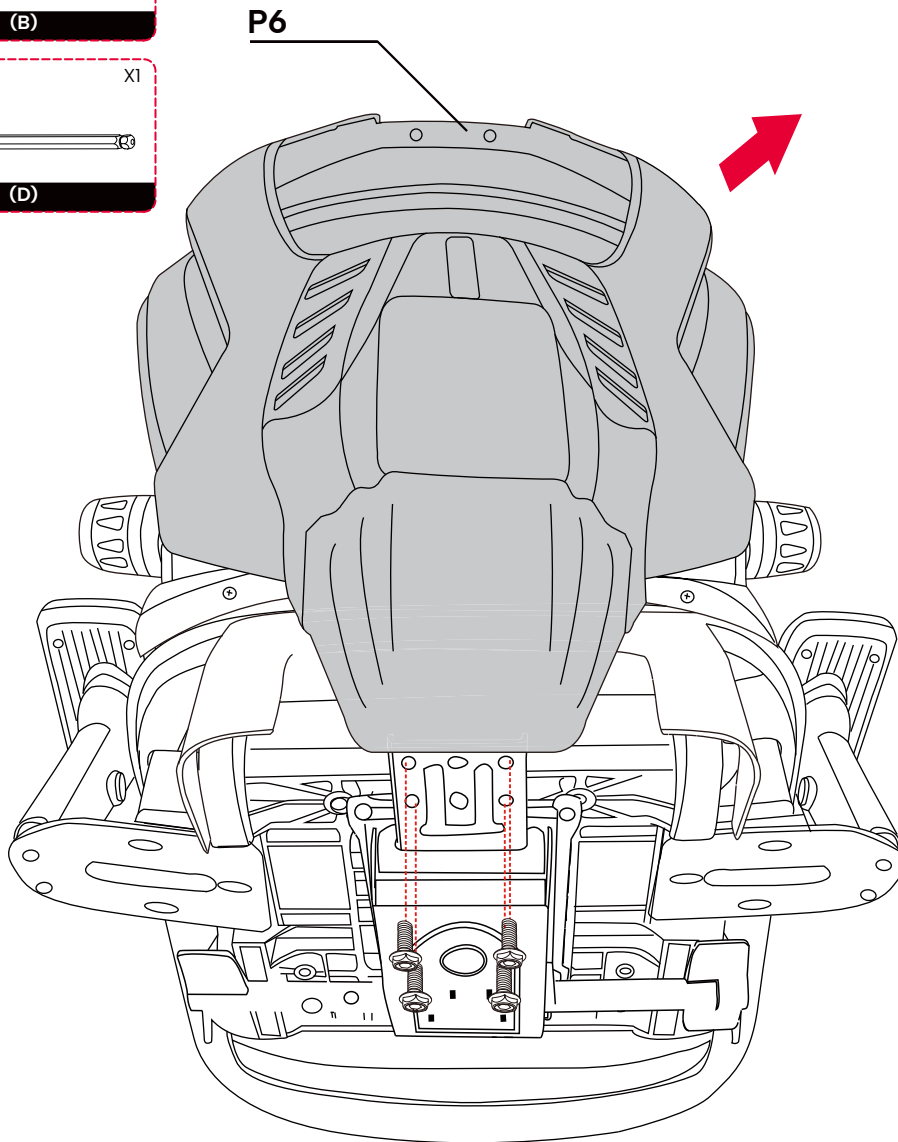
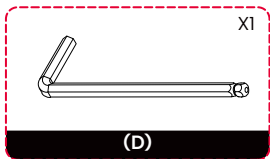
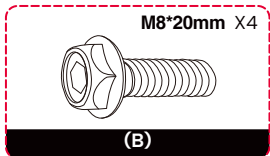
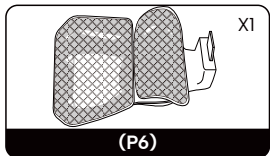
Atornille la pieza P4 a la pieza P5, utilizando los tornillos (A) y la llave Allen (D).

Por favor, distinga entre las posiciones de instalación izquierda y derecha de P4.

用螺钉 (A) 和内六角扳手 (D) 将部件P4安装到部件P5上。

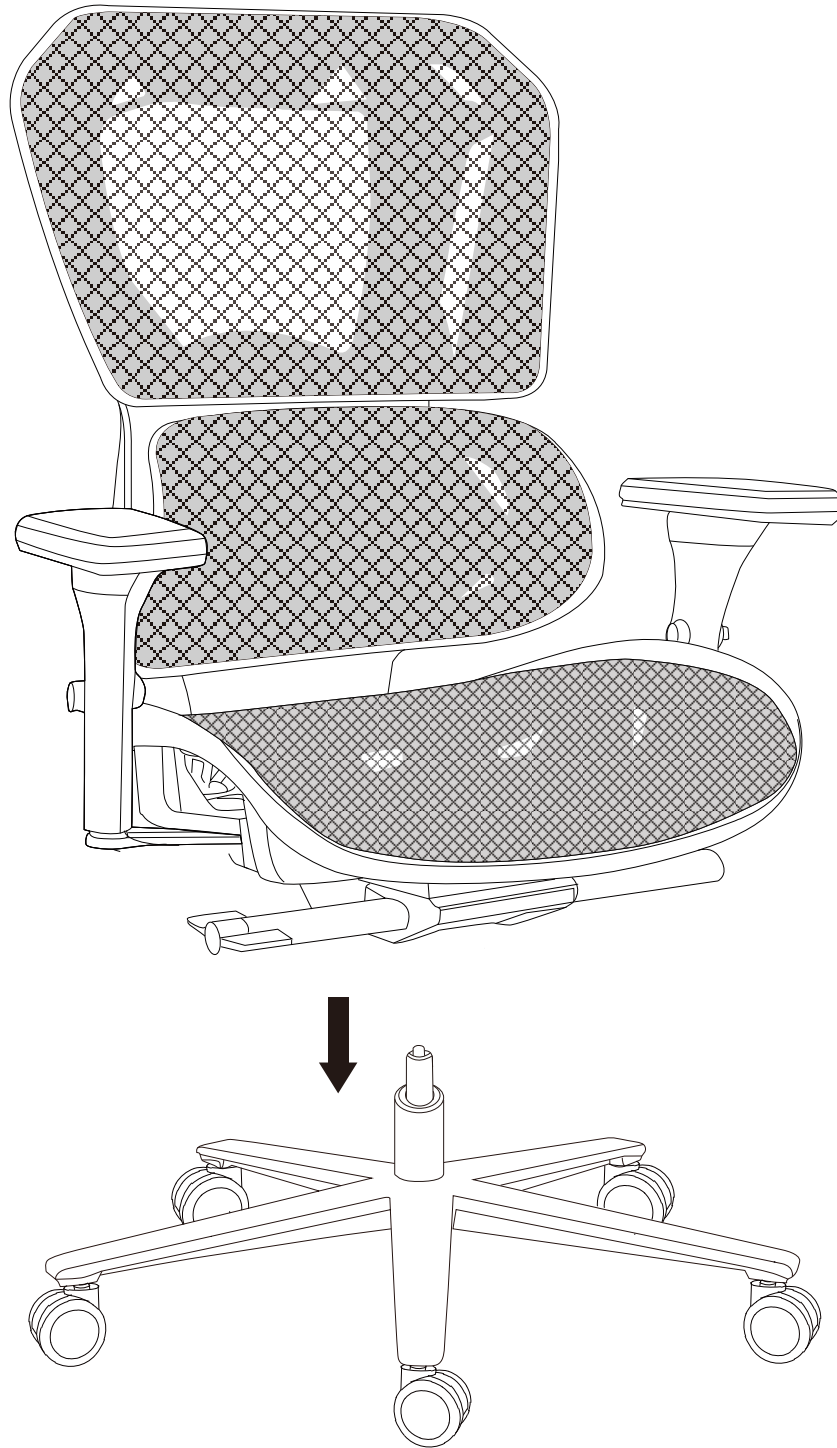
请注意区分部件P4的左右安装位置。

# STEP 4



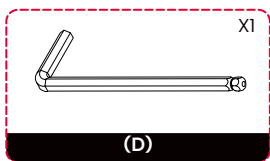
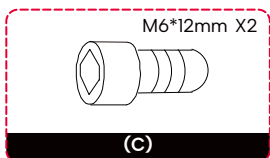
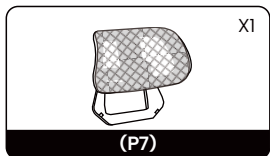
Attach backrest (P6) to seat (P5), using screws (B) and allen wrench (D).  
Fixer le dossier (P6) au siège (P5), à l'aide des vis (B) et de la clé à ergots (D).  
Fije el respaldo (P6) al asiento (P5), utilizando tornillos (B) y una llave inglesa (D).  
用螺钉 (B) 和内六角扳手 (D) 将靠背 (P6) 安装到座部 (P5) 上。

# STEP 5



Fit seat to frame.  
Fixez le siège au cadre.  
Ajustar el asiento al cuadro.  
将座部安装到脚架上。

# STEP 6



Fit headrest (P7) into backrest (P6).  
Insérer l'appui-tête (P7) dans le dossier (P6).  
Encaje el reposacabezas (P7) en el respaldo (P6).  
将头枕 (P7) 装入靠背 (P6)。



Slot headrest (P7) into place.  
Mettez l'appui-tête (P7) en place.  
Encaje el reposacabezas (P7) en su sitio.  
将头枕 (P7) 插入到位。



Screw headrest (P7) into backrest (P6).  
Visser l'appui-tête (P7) dans le dossier (P6).  
Atornille el reposacabezas (P7) en el respaldo (P6).  
用螺钉将头枕 (P7) 固定在靠背 (P6) 上。